

# BMD200

适用型号：BMD200-A / BMD200-G / BMD200-C / BMD200-LF

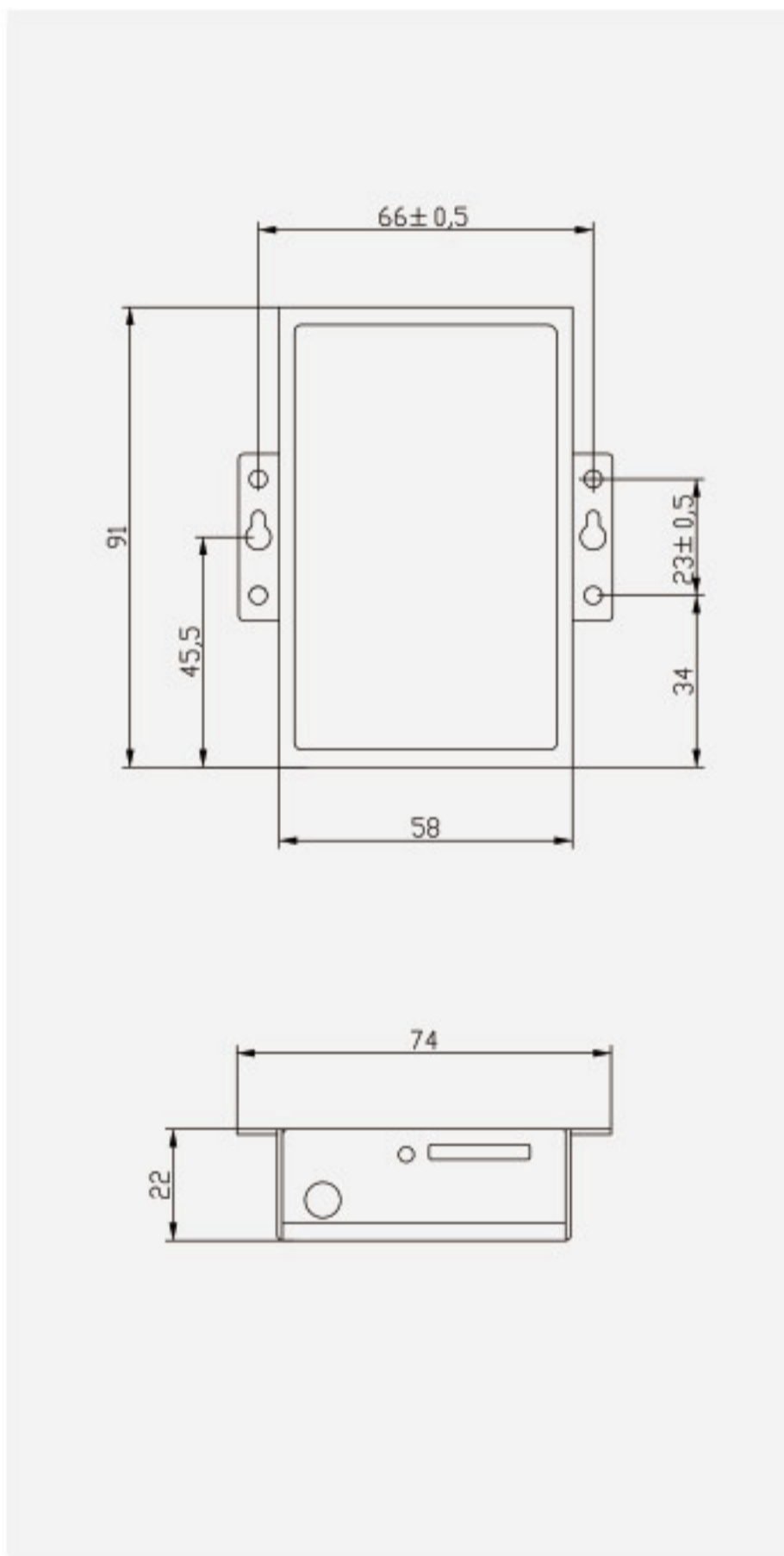


佰马BMD200是一款行业专用无线数传终端，基于全网通/4G/3G/2G运营商网络，实现设备的无线通信组网与现场数据透明传输。此系列产品最大优势是叠加多个行业传输协议，包括ModbusRTU协议、Modbus/TCP协议等，无缝对接项目应用。也可据客户要求定制私有传输协议，在原来透传数据基础上叠加客户专用的协议包或转换协议，根据协议上传业务与管理数据，深度契合客户无线通信需求。设备采用模块一体化设计方案，按照工业级标准和工业用户的需求设计，具有无线通信组网灵活迅速、建设周期短、成本低等优势，被广泛应用于电力、环保监测、车载、水利、金融、路灯监控、热力管网、煤矿、油田等行业。

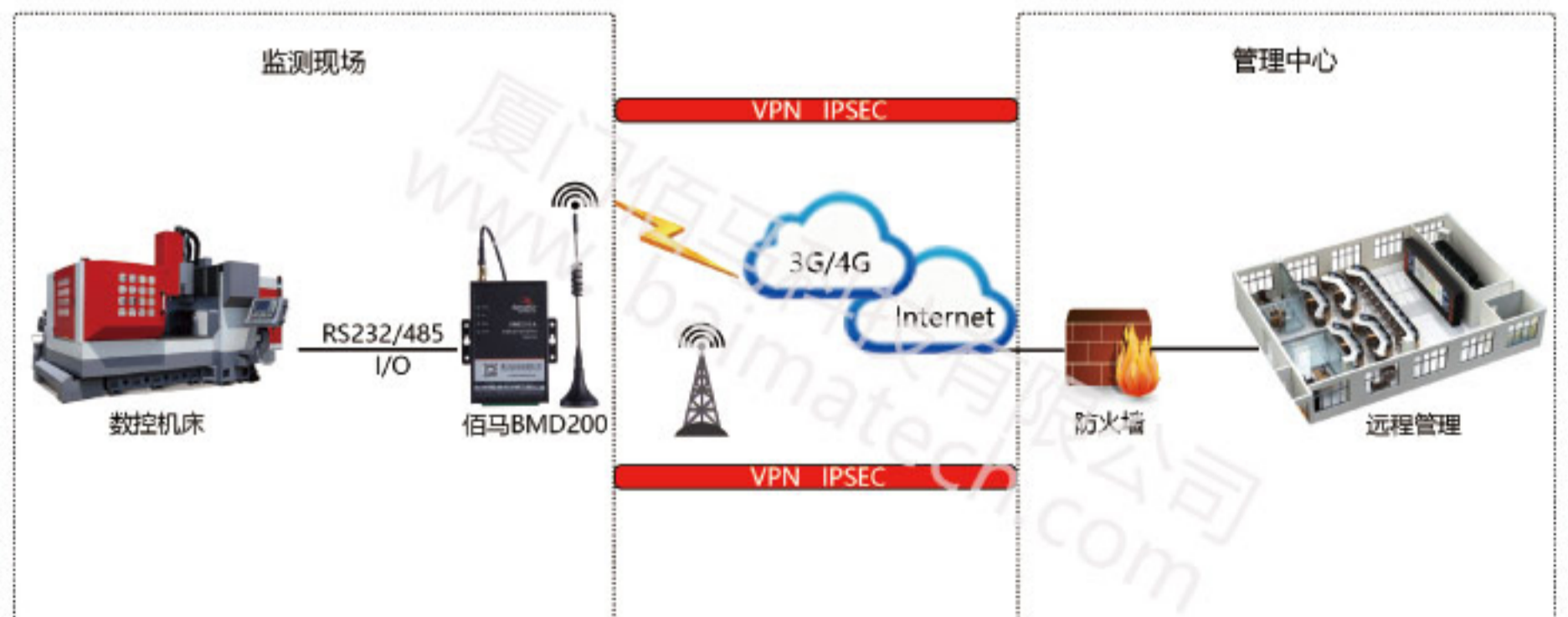
## 功能特点

- 内置丰富的行业协议，（支持ModbusRTU协议、Modbus/TCP协议等）。
- 可据客户项目需要定制开发私有协议，根据协议上传数据，项目应用更便捷。
- 接口丰富，配置I/O、ADC（选配）、RS232、RS485等接口，方便前端联接各种智能设备，采集模拟、数字或开关量数据。
- 网络全覆盖，包括全网通/4G/3G/2.5G，全面覆盖国内及海外运营商网络，项目运用更灵活。
- 工业级设计及应用，恶劣环境下稳定运行，耐高低温（-35℃至75℃），宽压（5V-35V）。
- 通信稳定可靠，多重软硬件技术保障无线连接“永久在线”，无人值守环境应用更安心。
- 金融级数据安全保障，支持专网接入，数据传输更安全。
- 支持数据多中心同步传输，实现高效管理。
- 信号搜索能力强，信号接收能力强，在运营商信号弱的环境中应用优势明显。
- 兼容市电供电，太阳能供电，电池供电；超低功耗，特别适用于取电不便的场合。
- 自锁式卡槽，长期使用不会松动。
- 专用设备管理工具，对大量分布在各地的通信终端进行集中监测、配置、升级、诊断等，极大降低运营方、集成商、设备提供商等各方的维护成本，提高管理效率。

## 结构尺寸图



## 组网应用：



## 规格参数

类别	名称	规格	说明
接口	工业串口	1路	串口形式：12PIN 工业端子，3.5mm 间距 串口类型：RS-232/RS-485 波特率：1200~115200bps 数据格式：8 位数据位，1 位停止位，无校验/奇校验/偶校验，无流控
	模拟接口(选配)	2路	接口类型：输入接口 数据格式：10位AD 输入电源：支持4-20mA电流信号输入 输入电压：可选0-5V电压信号输入
	I/O口(选配)	3路	应用模式：可以配置成输入或输出I/O口 通信电平：3.3V
	SIM/UIM卡接口	1个	抽屉式，支持1.8V/3V SIM/UIM卡，内置15KV ESD保护
	天线接口	1个	标准SMA阴头天线接口，特性阻抗50欧
	指示灯	4个	具有系统、电源、通信、在线四个指示灯
电源	标准电源	DC 12V/0.5A	内置电源反相保护和过压保护
	供电范围 通信电流	DC 5V -- 35V <85mA (12V)	
功耗	通讯状态	<1W	12V电源，电流<85mA 5V电源，电流<155mA
	待机状态	<0.4W	12V电源，电流<30mA 5V电源，电流<55mA
	休眠状态	<0.1W	12V电源，电流<8mA 5V电源，电流<18mA
安全性	链路检测	PPP 层心跳、ICMP 探测、TCP Keepalive 以及应用层心跳等多级链路检测机制维持无线链路，并支持断线自动重连，保证设备“永久在线”	
	内嵌看门狗	支持设备运行自检技术，支持设备运行故障自恢复	
网络管理	自动拨号	支持设备上电自动拨号	
	按需拨号	支持长连接模式，短连接模式，本地数据激活，短信激活，电话激活，定时激活/定时下线	
	配置	支持佰马M2M设备云平台，远程配置，支持配置工具本地串口配置，支持短信配置	
	升级方式	利用本地串口或远程方式进行软件升级	
	日志功能	支持本地或远程查看输出日志，方便工程人员查看设备运行状态	
防护等级	集中管理	支持佰马M2M设备云平台，对分布各地的通信终端进行远程集中管理	
	配置备份	支持配置文件的导入和导出	
适用环境	IP30	金属外壳和系统安全隔离，适合工控现场应用	
物理特性	工作温度范围	零下35°C – 75°C	
	存储温度范围	零下40°C – 80°C	
	相对湿度范围	95%无凝结	
物理特性	安装方式	挂耳式	
	外形尺寸 (mm)	91x58.5x22	不包括天线和安装件
	重量 (克)	208	

## 选购指南

型号	网络	无线参数
BMD200-A	TDD/FDD DTU	支持 TD-LTE 2600/2300MHz 支持 FDD-LTE 2600/2100/1800/900/800MHz 支持TD-SCDMA、WCDMA、EVDO、CDMA、GPRS
BMD200-C	CDMA DTU	支持 CDMA2000 1xRTT 800MHz 单频 可选 800/1900MHz 双频，450MHz单频
BMD200-G	GPRS DTU	支持EGSM900/GSM1800MHz 双频， 可选GSM850/900/1800/1900MHz 四频 支持 GSM phase 2/2+ 支持 GPRS class 10，可选 class 12
BMD200-LF	LTE/WCDMA DTU	支持 FDD-LTE 2600/2100/1800/900/800MHz， 可选700/1700/2100MHz 支持HSPA+/HSDPA/HSUPA/WCDMA/UMTS 900/2100MHz 可选800/850/1900/2100MHz 支持EDGE/GPRS/GSM 850/900/1800/1900MHz 支持GPRS CLASS 10 EDGE CLASS 12

## 开箱清单

