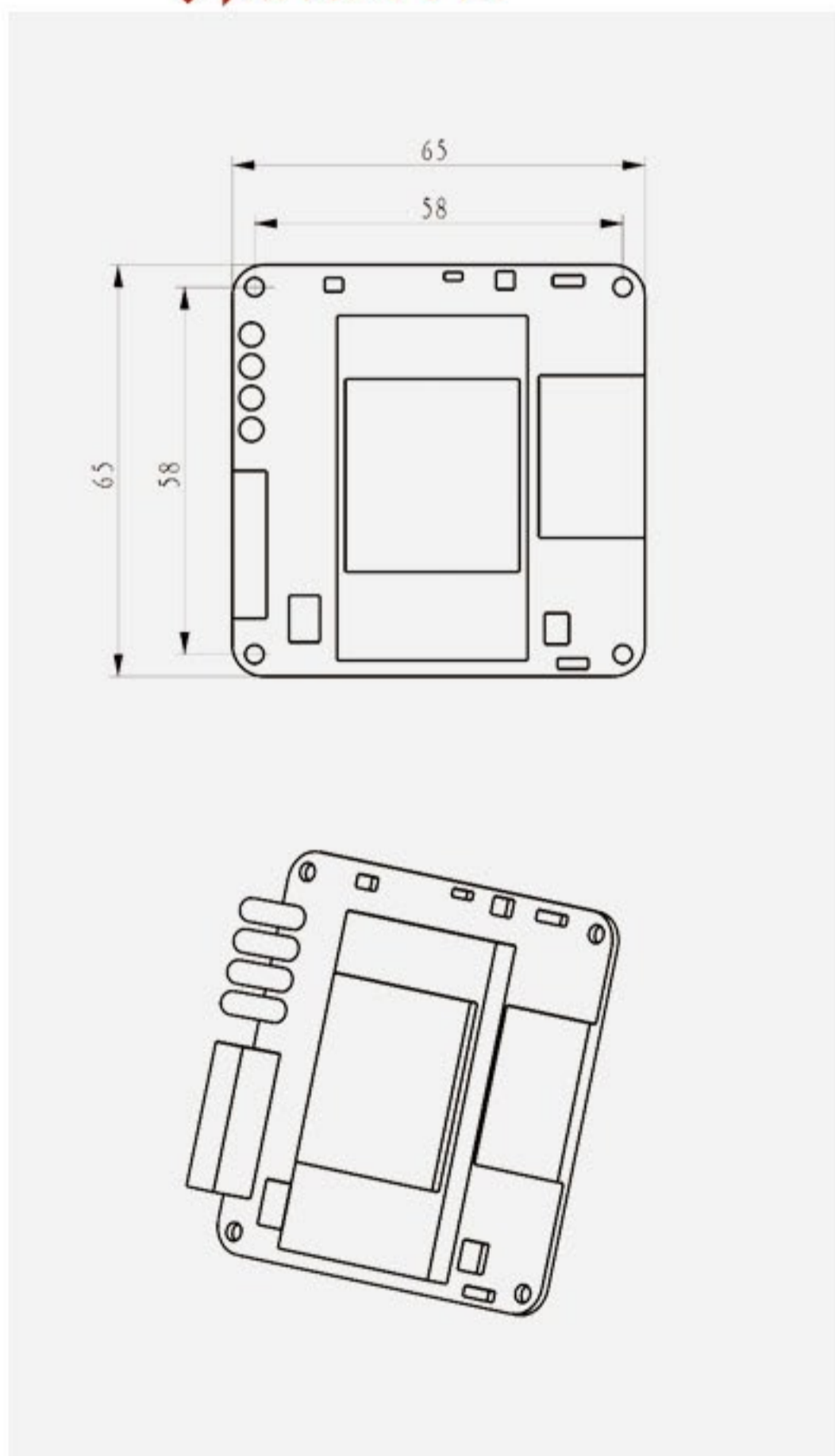


电力版无线数传终端 规格书



结构尺寸图



BMD300

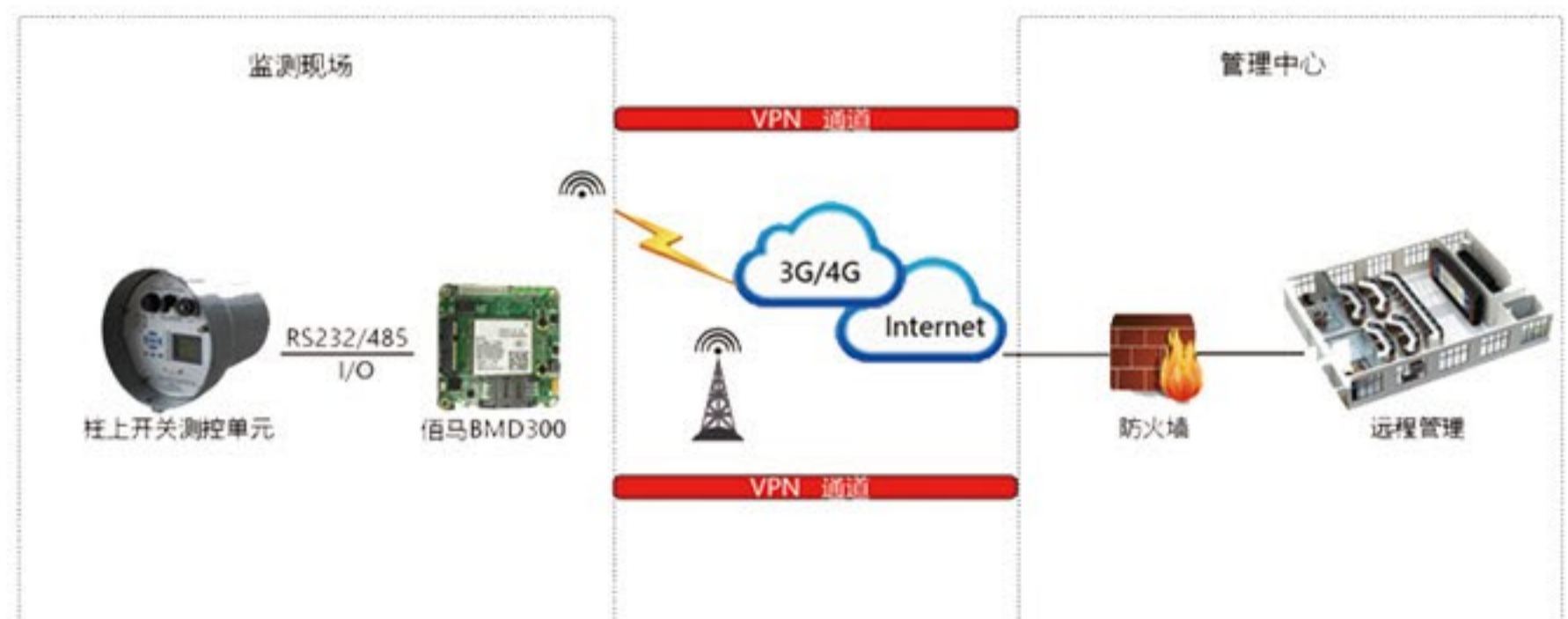
适用型号：BMD300-A、BMD300-G、BMD300-C、BMD300-LF

佰马BMD300系列电力行业专用无线数传终端，满足电力行业DL/T 721-2000配网自动化系统远动终端标准。以全网通/4G/3G/2.5等运营商网络为承载网为苛刻的电力无人值守现场提供稳定可靠的无线通信链路。广泛应用于配电自动化、输电线路监测、变电站监测、光伏电站监测、充电桩监测等智慧电力领域。

功能特点

- 嵌入式设计，尺寸结构完全符合配电自动化国标。
- 支持IEC101串口通讯规约，IEC104网络通讯规约。
- 耐高低温（-35℃至75℃），宽压（5V-35V）。高标准EMC电磁兼容，在强电磁环境中稳定工作。
- 接口丰富，双串口，RS232、RS485、I/O、ADC（选配）等接口，便于电力配网集成和大规模组网，也方便前端联接各种智能设备，采集模拟、数字或开关量数据。
- 网络全覆盖，包括全网通/4G/3G/2.5G，全面覆盖国内及海外运营商网络，项目运用更灵活。
- 通信稳定可靠，多重软硬件技术保障无线连接“永久在线”，无人值守环境应用更安心。
- 金融级数据安全保障，支持专网接入，数据传输更安全。
- 支持数据多中心同步传输（5中心），实现高效管理。
- 信号搜索能力强，信号接收能力强，在运营商信号弱的环境中应用优势明显。兼容市电供电，太阳能供电，电池供电；超低功耗，特别适用于取电不便的场合。
- 自锁式卡槽，长期使用不松动。
- 专用设备管理工具，对大量分布在各地的通信终端进行集中监测、配置、升级、诊断等，极大降低运营方、集成商、设备提供商等各方的维护成本，提高管理效率。

组网应用：



规格参数

类别	名称	规格	说明
接口	工业串口	2路	串口形式：9PIN 工业端子，2.5mm 间距 串口类型：2路 RS-232，1路做通信，1路做调试 波特率：1200~115200bps 数据格式：8 位数据位，1 位停止位，无校验/奇校验/偶校验，无流控
	SIM/UIM卡接口 天线接口 指示灯	1个 1个 4个	抽屉式，支持1.8V/3V SIM/UIM卡，内置15KV ESD保护 标准SMA阴头天线接口，特性阻抗50欧 系统、电源、通信、在线四个指示灯
电源	标准电源 供电范围 通信电流	DC 12V/0.5A DC 5V -- 35V <85mA (12V)	内置电源反相保护和过压保护
功耗	通讯状态 待机状态 休眠状态	<1W <0.4W <0.1W	12V电源，电流<85mA 5V电源，电流<216mA 12V电源，电流<30mA 5V电源，电流<55mA 12V电源，电流<8mA 5V电源，电流<18mA
安全性	链路检测 内嵌看门狗	PPP 层心跳、ICMP 探测、TCP Keepalive 以及应用层心跳等多级链路检测机制维持无线链路，并支持断线自动重连，保证设备“永久在线” 支持设备运行自检技术，支持设备运行故障自恢复	
网络管理	自动拨号 按需拨号 配置 升级方式 日志功能 集中管理 配置备份	支持设备上电自动拨号 支持长连接模式，短连接模式，本地数据激活，短信激活，电话激活，定时激活/定时下线 支持佰马M2M设备云平台，远程配置，支持配置工具本地串口配置，支持短信配置 利用本地串口或远程方式进行软件升级 支持本地或远程查看输出日志，方便工程人员查看设备运行状态 支持佰马M2M设备云平台，对分布各地的通信终端进行远程集中管理 支持配置文件的导入和导出	
适用环境	工作温度 存储温度 相对湿度	零下35°C -- 75°C 零下40°C -- 80°C 95%无凝结	
物理特性	安装方式	螺丝固定	
	外形尺寸 (mm)	65x65x24 不包括天线和安装件	
	重量 (克)	74g	

选购指南

型号	网络	无线参数
BMD300-A	TDD/FDD	支持 TD-LTE 2600/2300MHz 支持 FDD-LTE 2600/2100/1800/900/800MHz 支持TD-SCDMA、WCDMA、EVDO、CDMA、GPRS
BMD300-G	GPRS	支持 GSM850/900/1800/1900MHz 四频 支持 GSM phase 2/2+ 支持 GPRS class 10，可选 class 12
BMD300-C	CDMA	支持 CDMA2000 1xRTT 800MHz 单频 可选 800/1900MHz 双频，450MHz单频
BMD3100-LF	LTE/WCDMA	支持 FDD-LTE 2600/2100/1800/900/800MHz， 可选700/1700/2100MHz 支持HSPA+/HSDPA/HSUPA/WCDMA/UMTS 900/2100MHz 可选800/850/1900/2100MHz

开箱清单

